



Ficha técnica de producto

Mobiliario Urbano

Jardineras

Jardinera Luna 1000

GMJLU1000

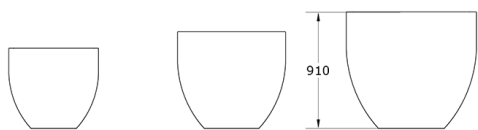
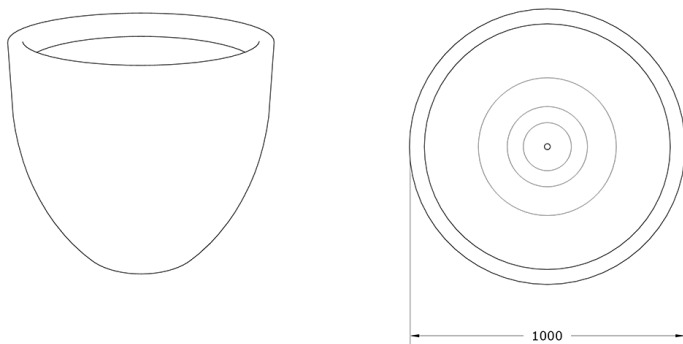
Características técnicas:

Peso: 20 Kg

Capacidad: 650 L

Material: Polietileno Urbano (mdPE)

Acabado: Muestrario de colores



jardinera Luna, con diseño moderno y redondeado, en alturas de 600, 800 y 1000 mm. Fabricadas en polietileno reciclable y con sistema de evacuación de agua, son perfectas para interiores y exteriores. Disponibles en gama colores.

Descripción:

Jardinera de polietileno 100% reciclable, combinan una base de media esfera con un cilindro en alturas de 600, 800 y 1000 mm. Son resistentes a impactos y condiciones climáticas con protección UVA, aptas para interiores y exteriores. Cuentan con un sistema interno de evacuación de agua para un drenaje eficiente. Disponibles en varios colores.

Montaje:

Lastrado o aclado al suelo, permite la instalación de riego automático

