



Ficha técnica de producto

Mobiliario Urbano

Cubrecontenedores

Placa Retencion

GMRPR

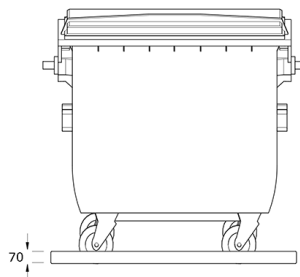
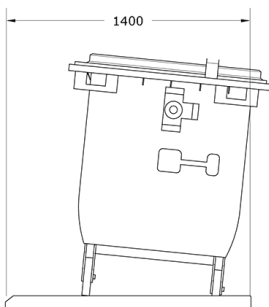
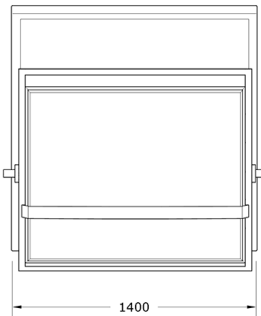
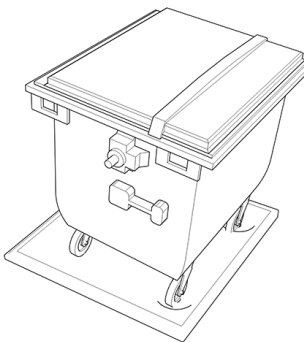
Características técnicas:

Peso: 320 kg

Material: Piedra Artificial

Acabado: Granito/Blanco/Arenisca/Negro

Diseño: Gitma-Área de diseño



Simplifica el manejo de tus contenedores rodados con nuestra solera prefabricada. Sin necesidad de obra civil, este sistema ordena e inmoviliza los contenedores sin requerir mecanismos adicionales.

Descripción:

Pieza modular monolítica de piedra artificial, de 1400x1400x70 para inmovilizar contenedores rodados en terrenos irregulares y zonas rurales sin asfaltar, fabricada en hormigón armado y/o reforzado según tipología de producto, conforme norma UNE-EN 13198:2004 y UNE-EN13369:2018, simplemente posado, sin obra civil. Tratamiento superficial, decapado con arena. Cuenta con dos oquedades en su superficie antideslizante que bloquean las ruedas del contenedor.

Montaje:

Preparar el terreno mediante el allanado y nivelado adecuado, luego simplemente posar la pieza modular en su lugar.

