



## Ficha técnica de producto

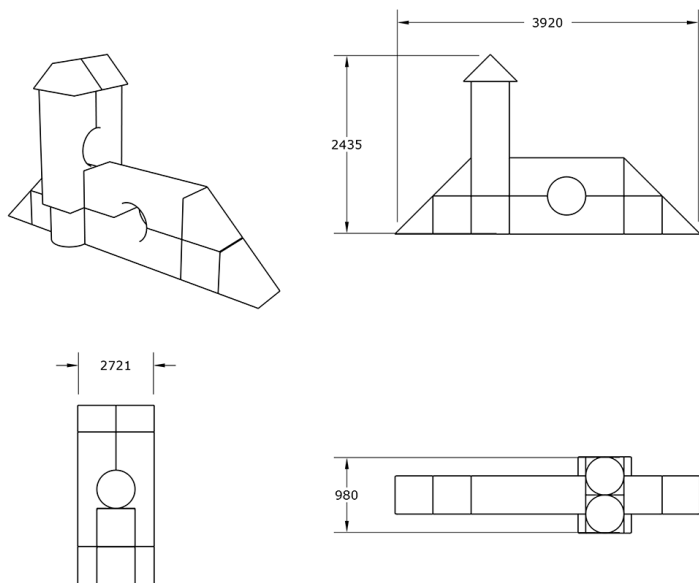
**Ocio Urbano**  
Parques Infantiles

### Parque infantil Sube, Entra y Baja

GOPSEB9

### Características técnicas:

Material: Polietileno Urbano (mdPE)  
Dimensiones en planta: 3,9 m x 0,9 m  
Altura máxima: 2,45 m  
Zona de seguridad: 28m<sup>2</sup> (7m x 4m)  
Diseño: Gitma-Área de diseño



Parque infantil modular de Polietileno. Combina pasos túnel a dos niveles con rampas tobogán para trabajar la orientación y el equilibrio, estimulando la psicomotricidad. Su diseño se asemeja a una construcción.

#### Descripción:

Conjunto de juegos infantiles modulares fabricados en Polietileno de media densidad (mdPE) apto para uso alimentario. Formas geométricas básicas: cubo, prisma, cilindro y puente. Sin elementos en movimiento para mayor seguridad. Atractivos colores, superficies suaves y sin aristas. Estimula la actividad física y mental, adecuado para niños con discapacidades y adultos. Diseño llamativo que inspira la imaginación y la diversión.

#### Montaje:

Anclado o lastrado según características del emplazamiento. Unión entre piezas mecánica por su interior no accesible.

