

Ficha técnica de producto

Mobiliario Urbano

Movilidad

Clip 1100

GMMC1100

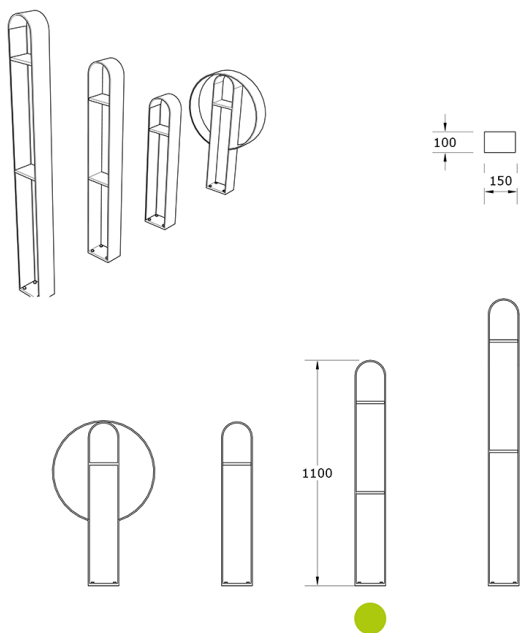
Características técnicas:

Peso: 15 Kg

Material: Acero Carbono

Acabados: Lacado Oxirón o Galvanizado

Diseño: Gitma-Área de diseño



Elegante piona de acero carbono y acabado oxirón, sólida y estable de aspecto sencillo y ligero que encaja en todo tipo de localizaciones. Altura total de 1100 mm, piona disuasoria de media altura, visible para el vehículo y discreta para el peatón.

Descripción:

Pilona monoblock de acero carbono con tratamiento de pintado/polimerizado con oxirón gris, según normativas, de medidas 1100x150x100mm, de base plana para anclaje por medio de tornillería, solución técnica para delimitar espacios, con posibilidad de franjas reflectantes.

Montaje:

Anclaje con fijaciones al pavimento.

